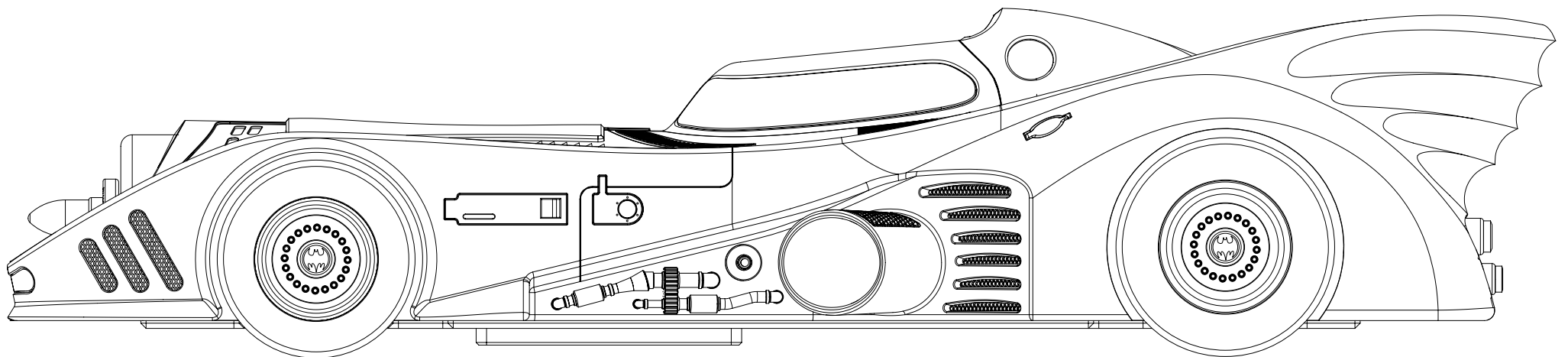


**KROSS X
STUDIO**

1989 BATMOBILE

MANUEL D'UTILISATION



SOMMAIRE

Déballage & entretien 3

Remonter le mouvement 4

Régler l'heure 5

Caractéristiques techniques 6

DÉBALLAGE & ENTRETIEN

DÉBALLER VOTRE HORLOGE 1989 BATMOBILE

Pour manipuler votre produit, une paire de gants est fournie dans votre écrin. Ces gants permettent une meilleure prise et évitent les traces de doigts qui rendent le nettoyage difficile.

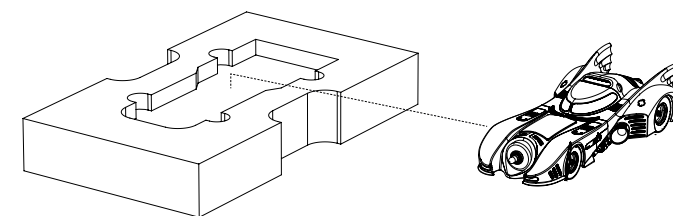
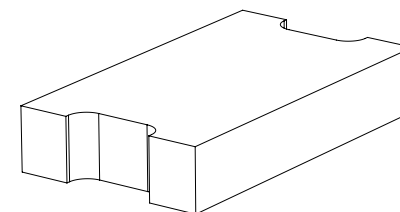
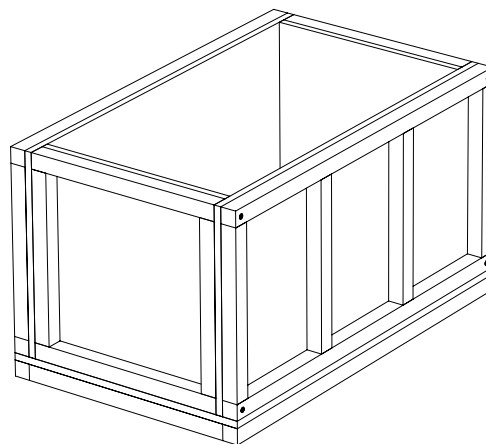
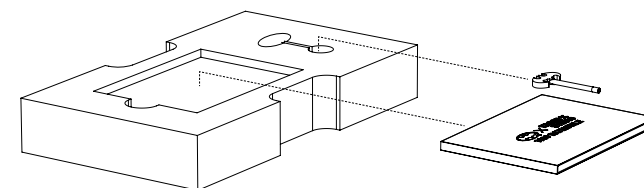
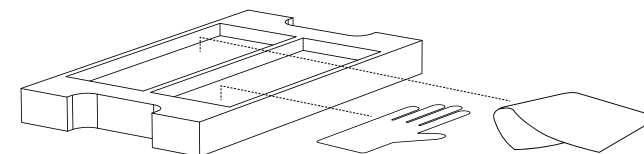
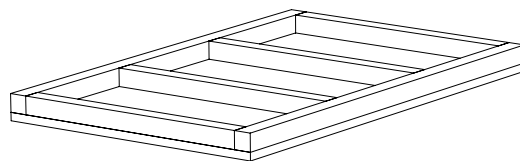
Lorsque vous déballez votre horloge, assurez-vous de bien tenir la voiture par les roues. Comme la 1989 Batmobile pèse environ 2 kilogrammes, il est nécessaire de la manipuler avec une extrême prudence. Une manipulation négligente pourrait altérer la précision du mouvement.

L'écrin et ses mousses thermoformées ont été spécialement conçus pour que la Batmobile puisse être transportée sans dommage. Merci de le conserver afin de l'utiliser pour l'envoi de la Batmobile en service.

ENTRETIEN RÉGULIER

Nettoyez votre produit en l'essuyant délicatement avec la serviette microfibre fournie. Il est fortement recommandé d'utiliser des gants à chaque manipulation de l'horloge. Cela permettra d'éviter des rayures ou des empreintes difficiles à enlever.

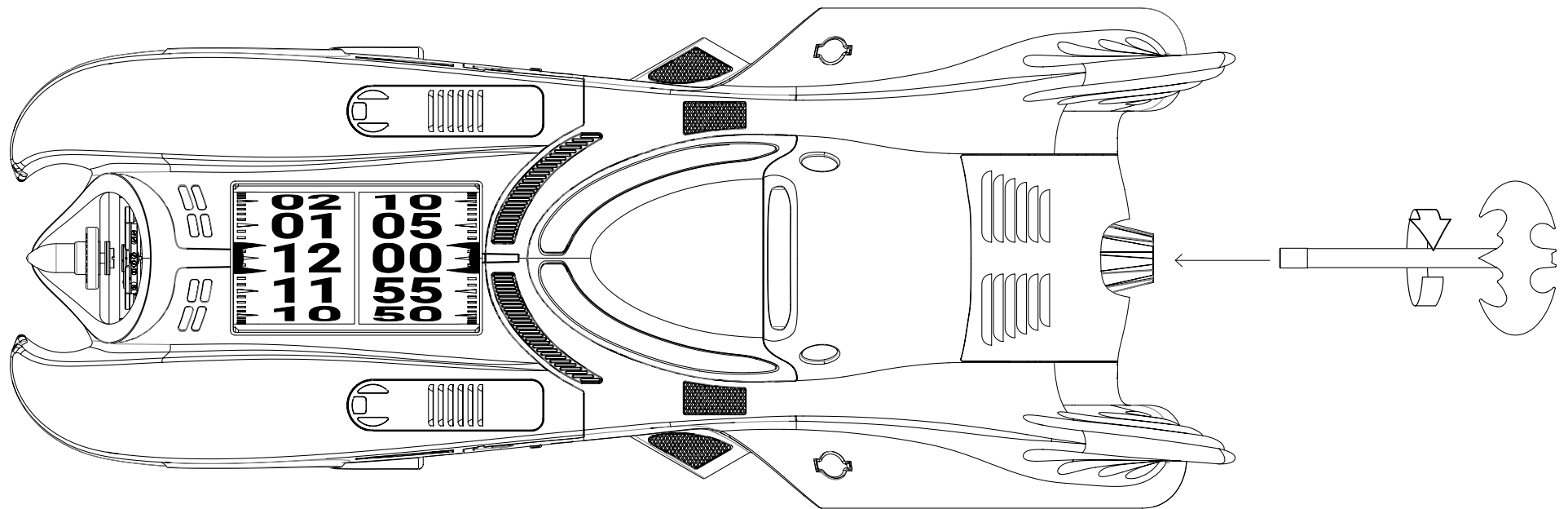
En cas de tâche persistante, vous pouvez utiliser un spray sans solvant sur la serviette microfibre. Veillez à ne jamais pulvériser de liquide directement sur la Batmobile.



REMONTER LE MOUVEMENT

L'exceptionnelle réserve de marche de 30 jours vous permettra de profiter de votre horloge de table 1989 Batmobile sans la remonter plus d'une fois par mois.

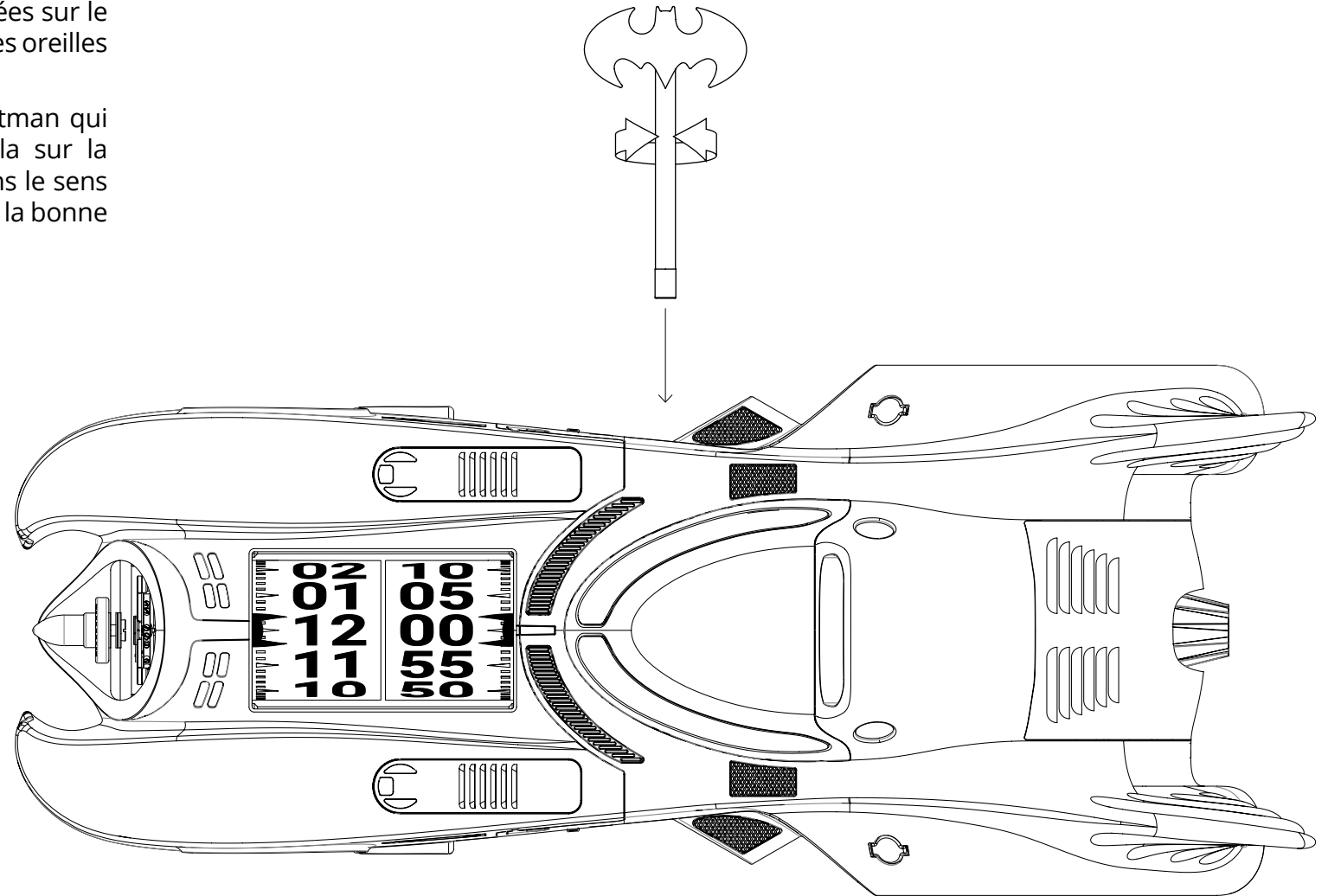
Passée cette période, il est essentiel de la remonter pour fournir l'énergie nécessaire à son bon fonctionnement. Pour ce faire, utilisez la clé Batman jointe dans votre écrin. Placez-la à l'arrière - au milieu du réacteur - et tournez dans le sens antihoraire jusqu'à ressentir une légère résistance, indiquant que l'horloge a bien été remontée. Pour protéger le mouvement, il est primordial de s'arrêter de tourner à ce moment précis.



RÉGLER L'HEURE

Les heures et les minutes sont affichées sur le haut de l'horloge. Lisez l'heure entre les oreilles de Batman.

Pour régler l'heure, utilisez la clé Batman qui est jointe dans votre écrin. Placez-la sur la droite de la voiture, et tournez-la dans le sens horaire ou antihoraire, jusqu'à ce que la bonne heure s'affiche.



CARACTÉRISTIQUES TECHNIQUES

Général

Nom du modèle

1989 Batmobile Desk Clock

Edition Limitée

100 pièces

Référence

BATMO20

Composants

512

Garantie internationale

2 ans + 3 ans d'extension de garantie si le produit a été enregistré en ligne

Mouvement

Calibre

KS 10'000

Fonctions

Mouvement à remontage manuel, heures et minutes affichées par deux cylindres et régulateur vertical.

Réserve de marche

30 jours grâce à 3 barillets

Fréquence

21'600 bph / 3 Hz

Rubis

34

Composants

397

Carrosserie

Matériau

Composite aluminium noir avec revêtement de protection contre les rayures de qualité aéronautique

Composants

115

Dimensions

Longueur

298 mm

Largeur

121 mm

Hauteur

67 mm

Poids

2 kg

Clé Batman

Tête

Acier satiné vertical

Tige

Acier poli miroir