



**KROSS X
STUDIO**

**SPACE JAM COLLECTOR SET
MANUAL DEL INSTUCCIONES**

TABLA DE CONTENIDO

KROSS STUDIO B-BALL

Kross Studio B-BALL 3

Abrir el B-BALL 4

SPACE JAM TOURBILLON

Presentación 5

Carga del movimiento 7

Ajuste de la hora 8

Correas intercambiables 9

Apertura de la hebilla 10

Extracción de la hebilla 11

GENERAL

Mantenimiento 12

Especificaciones técnicas 13

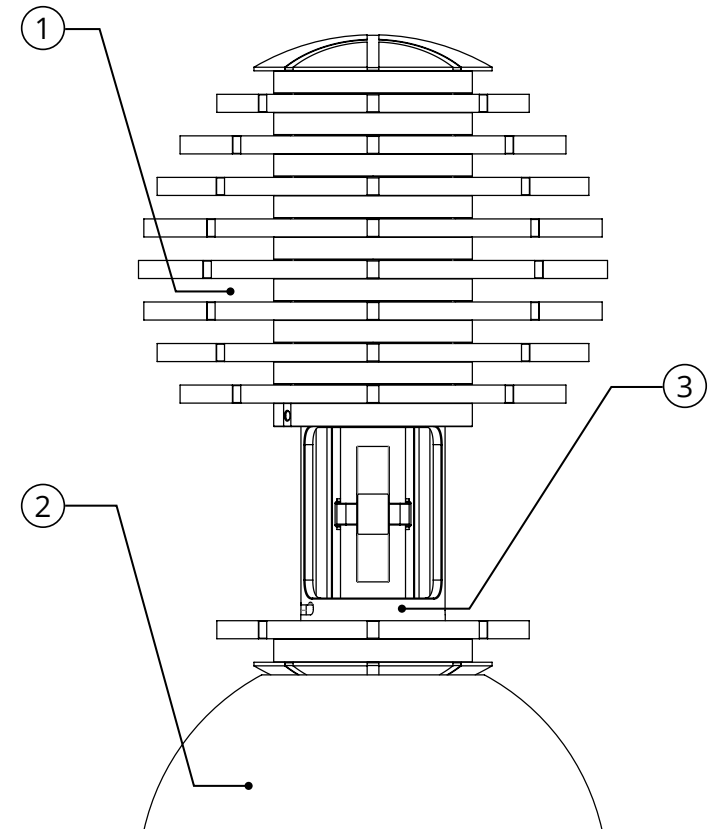
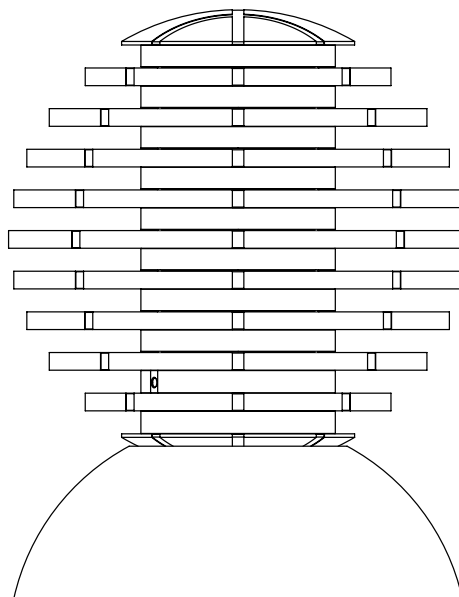
KROSS STUDIO B-BALL

El reloj viene acompañado de una pieza de arte funcional de madera y aluminio: el Kross Studio B-BALL. El pilar central cuenta con once capas de madera que representan balones de baloncesto planos. El reloj se puede guardar en el corazón de la escultura, que se revela al levantar el balón.

Se recomienda usar guantes para manipular la B-BALL.

INDICACIONES

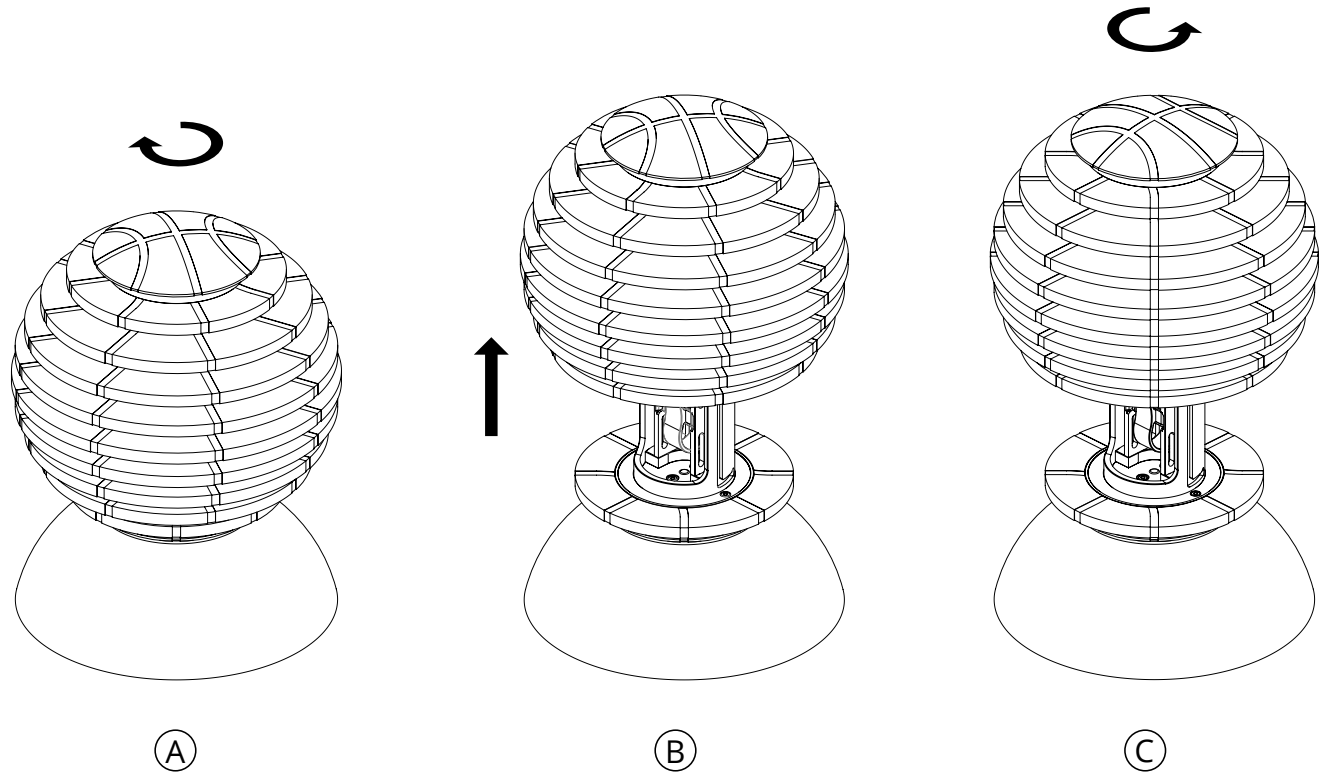
- 1** Balon de baloncesto
- 2** Base
- 3** Parte interior



ABRIR EL B-BALL

- (A) Coloca las manos a ambos lados de la parte superior de la escultura. Gira 30 grados a la izquierda.
- (B) Levantar suavemente hasta sentir una ligera resistencia.
- (C) A continuación, gire 30 grados en la dirección opuesta para bloquear la posición.

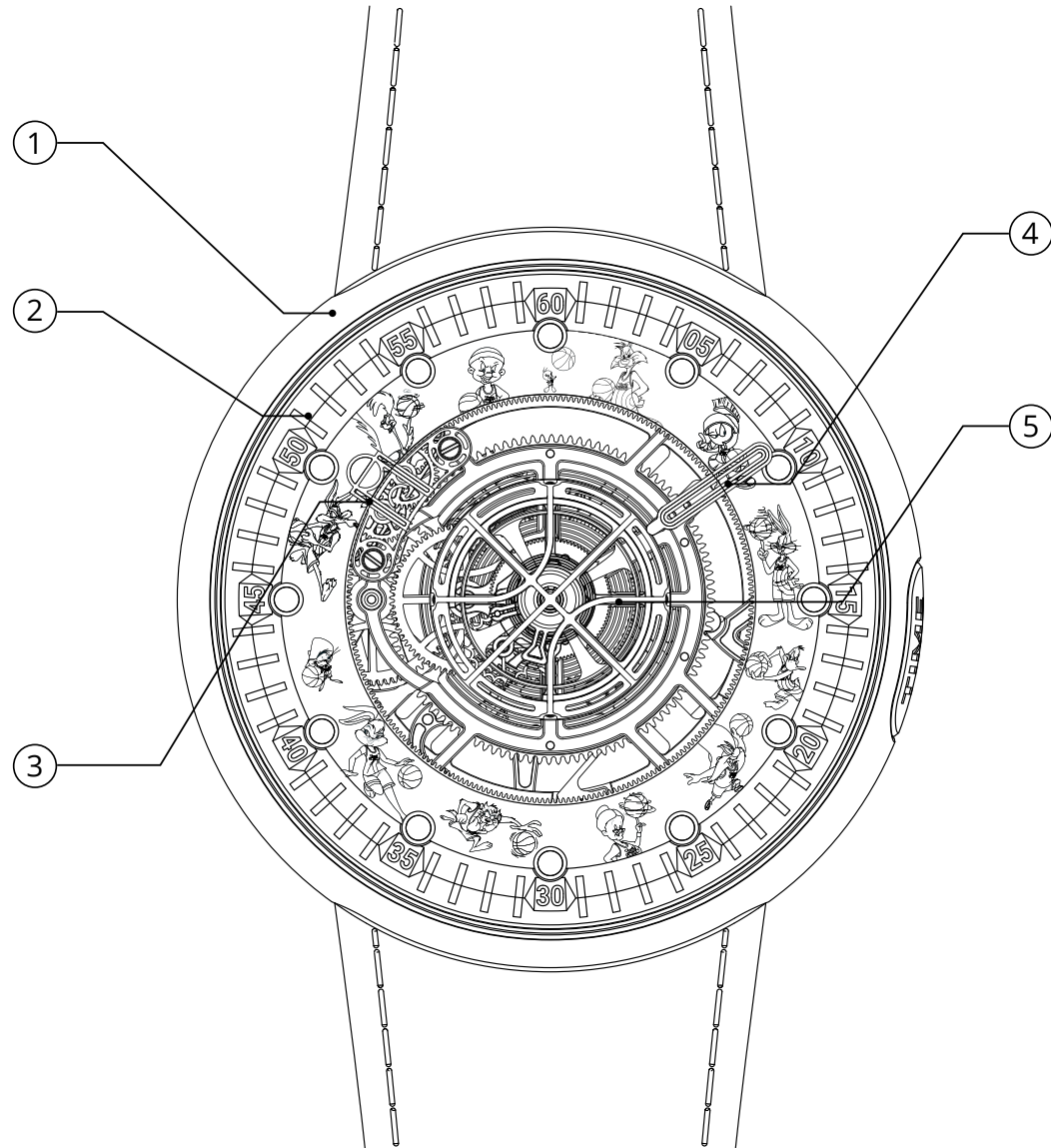
Para cerrar correctamente, basta con invertir el proceso.



SPACE JAM TOURBILLON

FRENTE

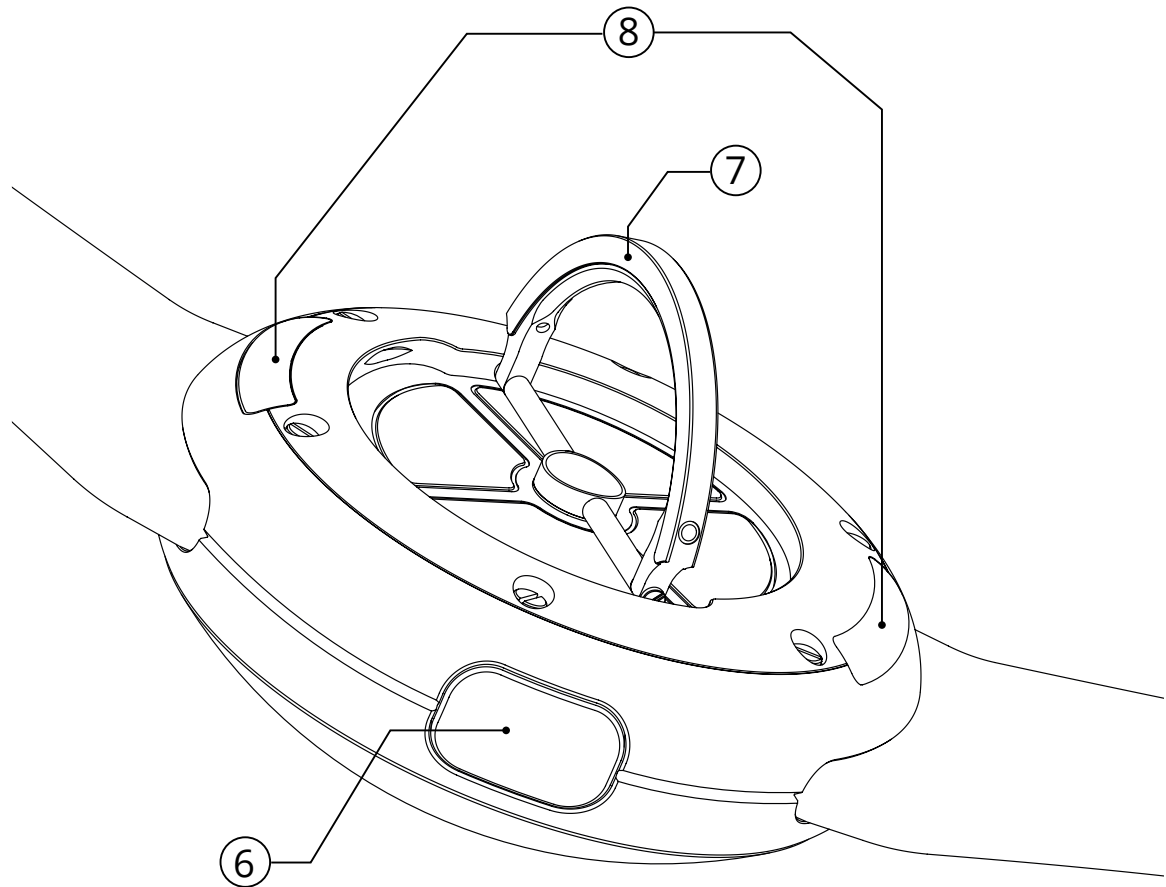
- 1 Caja
- 2 Esfera
- 3 Aguja de las horas
- 4 Aguja de los minutos
- 5 Jaula del tourbillon



SPACE JAM TOURBILLON

ATRÁS

- 7 Pulsadores "Time Set" (Ajuste de la hora)
- 8 Corona de anilla en D
- 9 Pulsadores de liberación de correa "Push to release" (Pulsar para liberar)

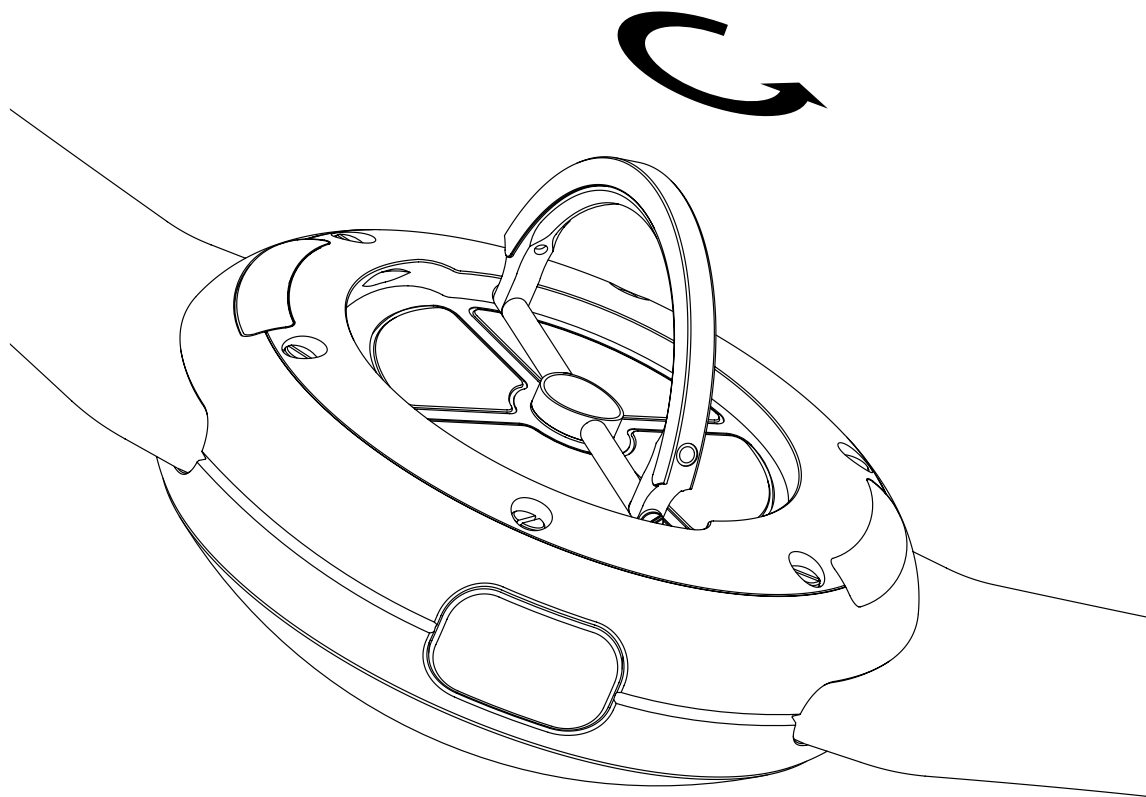


CARGA DEL MOVIMIENTO

El movimiento mecánico de cuerda manual de manufactura ofrece una reserva de marcha de 5 días. Transcurridos los 5 días, se debe cargar para proporcionarle la energía necesaria para el funcionamiento.

Para mantener una simetría perfecta, la caja del Space Jam Tourbillon no cuenta con corona tradicional. El fondo de caja oculta una corona de anilla en D para conservar el estilo elegante y espacial del reloj. Este mecanismo permite cargarlo más rápidamente que una corona tradicional. Para cargar su reloj, levante la corona y gírela en sentido contrario a las agujas del reloj hasta que perciba cierta resistencia. Esto indicará que el reloj se ha cargado.

Para cargar el reloj totalmente se necesitan 23 vueltas completas.



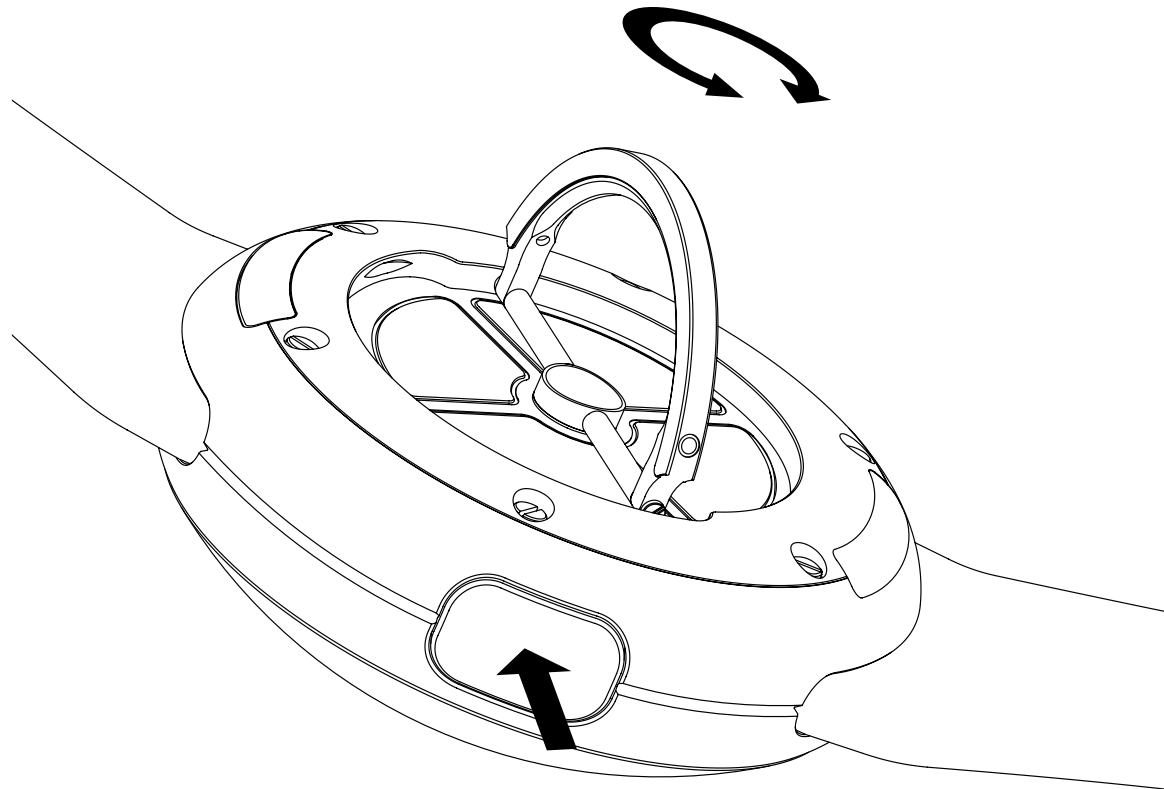
AJUSTE DE LA HORA

Las horas y los minutos se muestran en un formato periférico único mediante un sistema planetario de engranajes que orbita 360° alrededor del tourbillon.

Para modificar la hora, presione el pulsador de ajuste. Levante la corona de anilla en D (situada en el fondo de caja) al mismo tiempo y gire en el sentido de las agujas del reloj hasta que se muestre la hora exacta. Puede percibir cierta resistencia al ajustar la hora, ya que el reloj se cargará simultáneamente.

A continuación, puede volver a colocar la corona de anilla en D en su lugar original, en el espacio previsto para este fin en el fondo de caja.

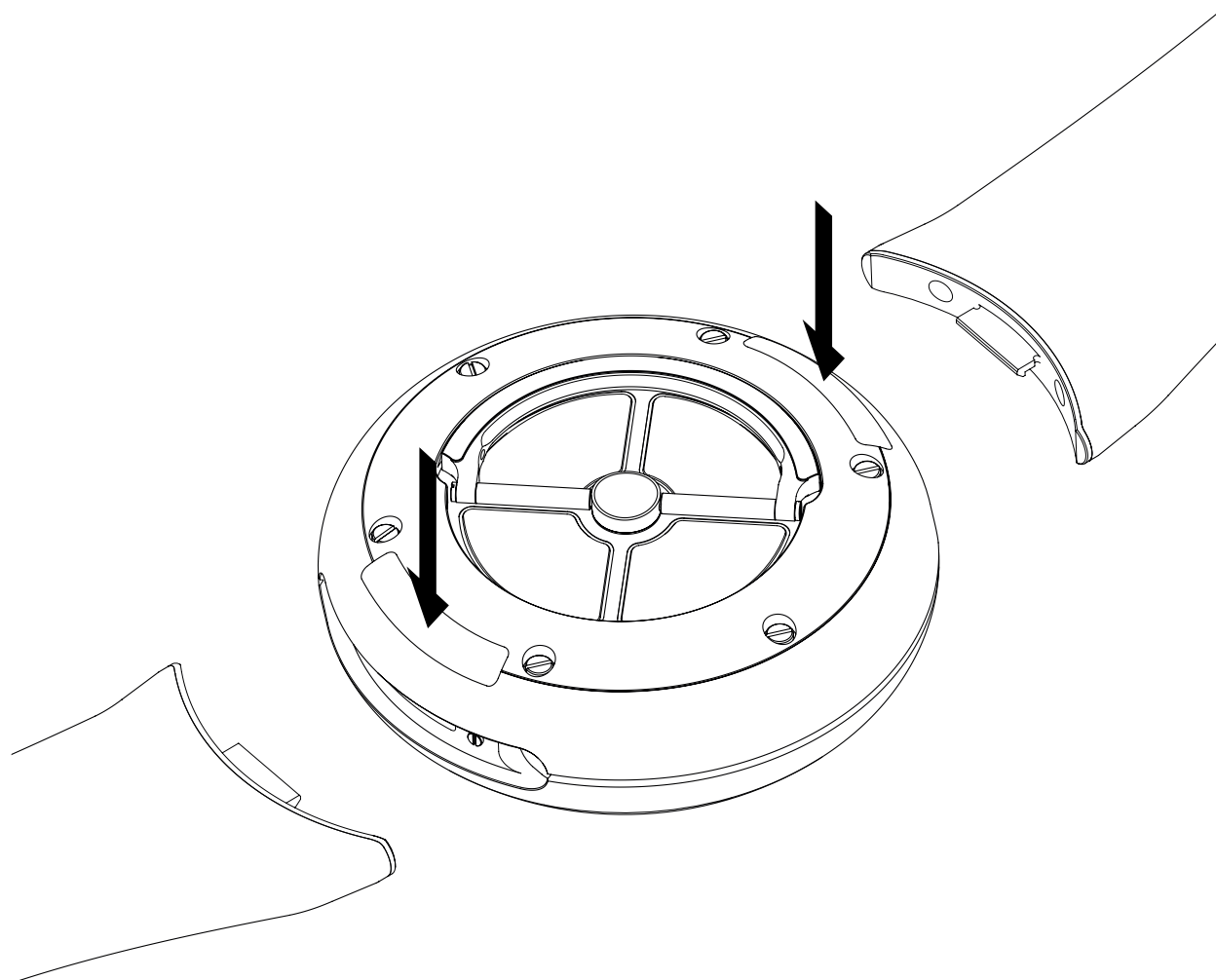
Nota: Puede girar la corona en D en sentido contrario a las agujas del reloj. En este caso, retroceda 10 minutos con respecto a la hora real. A continuación, gire en el sentido de las agujas del reloj hasta que se muestre la hora exacta. De este modo, el rodaje vuelve a la posición de funcionamiento.



CORREAS INTERCAMBIABLES

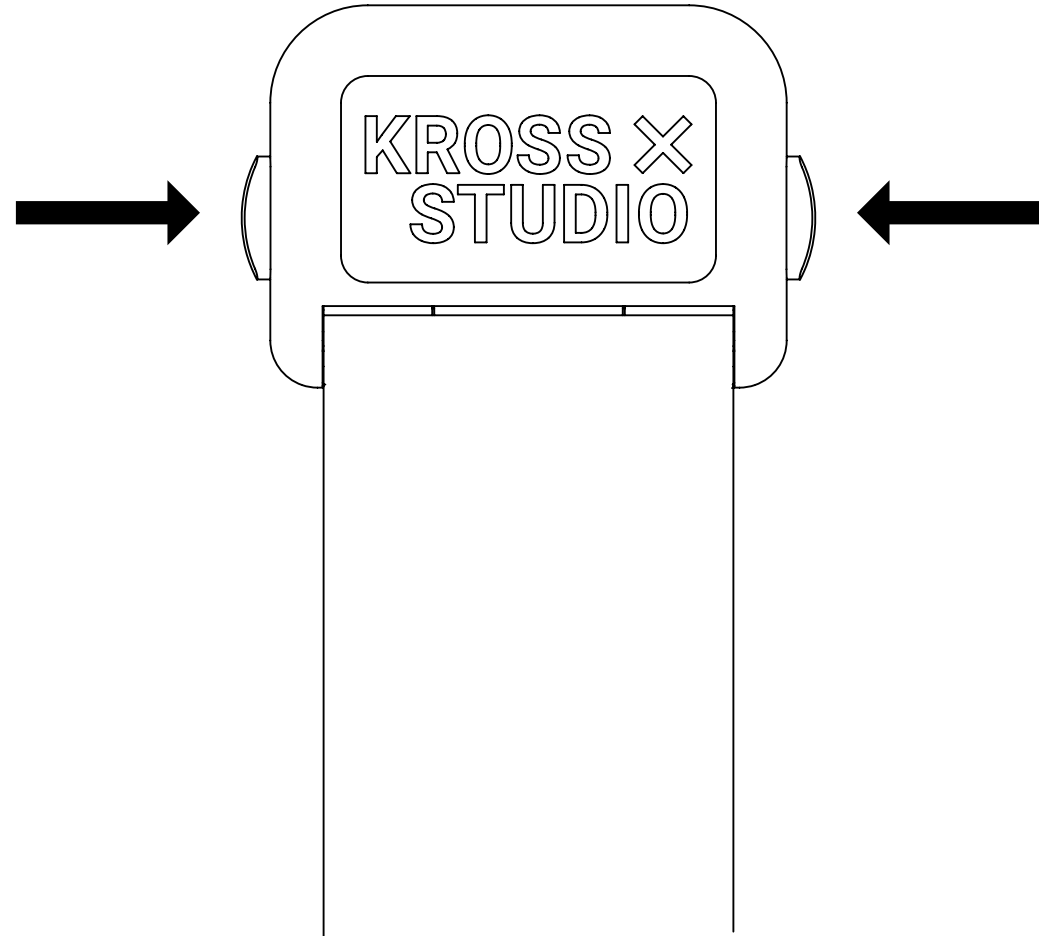
El reloj Space Jam Tourbillon está equipado con un sistema de correas intercambiables, una característica práctica en la que dos pulsadores de liberación rápida están ocultos en la parte inferior de la caja.

Presione cada pulsador para liberar la correa.



APERTURA DE LA HEBILLA

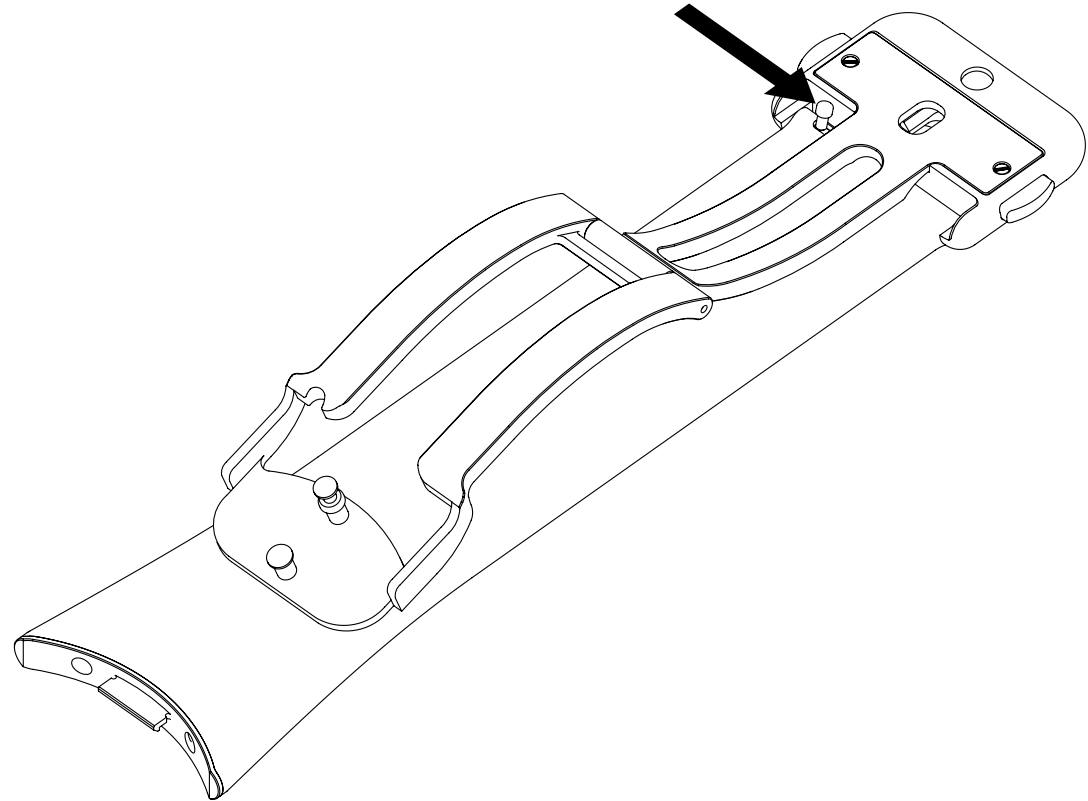
Presione los dos pulsadores de los laterales del cierre simultáneamente para abrir la hebilla.



EXTRACCIÓN DE LA HEBILLA

No se necesitan herramientas para extraer la hebilla. Basta con tirar de la palanca situada bajo el cierre para soltar la correa. Para fijar la hebilla, inserte el lado derecho en el pasador. Tire de la palanca e introduzca el lado izquierdo.

Asegúrese de que el pasador esté bien colocado tirando varias veces de la correa.



MANTENIMIENTO

MANTENIMIENTO DE LA B-BALL

Limpie la B-BALL cuidadosamente con un paño suave de microfibra. Le recomendamos que utilice guantes cada vez que manipule el reloj para evitar los arañazos.

En caso necesario, puede vaporizar un limpiador sin disolventes en el paño. No vaporice ningún líquido directamente sobre la escultura.

MANTENIMIENTO DEL RELOJ SPACE JAM TOURBILLON

El tourbillon sigue siendo una de las principales complicaciones relojeras y lleva la marca de los relojeros más talentosos. Su Space Jam Tourbillon requiere un cuidado especial y ser mantenido regularmente para asegurar su longevidad. Para manipular el reloj correctamente, se ha incluido un juego de guantes en la caja, con su Space Jam Collector Set. Le recomendamos que utilice guantes cada vez que manipule el reloj para ajustar la hora o armar el movimiento. Al utilizarlos, se mejora el agarre y se evitan las huellas dactilares. El reloj tiene una estanqueidad de 30 metros. Recomendamos evitar el agua de mar.

Limpie el producto cuidadosamente con un paño suave de microfibra. En caso necesario, puede vaporizar un limpiador sin disolventes en el paño. No vaporice ningún líquido directamente sobre el reloj.

ESPECIFICACIONES TÉCNICAS

SPACE JAM TOURBILLON

Componentes

281

Edición limitada

10 piezas numeradas

Movimiento

Calibre

KS 7'000

Rubíes

27

Funciones

Tourbillon central de carga manual

Reserva de marcha

5 días

Componentes

203

Frecuencia

21'600 bph / 3 Hz

Caja

Materiales

Titanio de grado 5

Diámetro

45 mm

Cristal de zafiro anti-reflectante en forma de cúpula

Espesor

20 mm

Estanqueidad

30 m or 3 ATM

Sin cristal de zafiro

12,5 mm

Fondo de Caja

Materiales

Titanio de grado 5

Corona de anilla en D

4 cristales de zafiro anti-reflectante

Correas Intercambiables

1. Correa de piel azul con diseño inspirado de un balón de un baloncesto y pespuntos negros

Hebilla desplegable de titanio de grado 5

2. Correa de caucho naranja con diseño inspirado de un baloncesto y pespuntos negros

KROSS STUDIO B-BALL

Materiales

Madera de roble

Aluminio

Peso

6,5 kg

Dimensiones

Alto

Cerrado

333 mm

Abierto

440,5 mm

Diámetro

B-BALL

Ø 260 mm

Base

Ø 253,7 mm