

**KROSS X  
STUDIO**

**LOTUS TOURBILLON  
MANUEL D'UTILISATION**

# SOMMAIRE

## LOTUS TOURBILLON

Présentation 3

Remonter le mouvement 5

Régler l'heure 6

Bracelets interchangeables 7

Ouverture de la boucle 8

Détachement de la boucle 9

## GENERAL

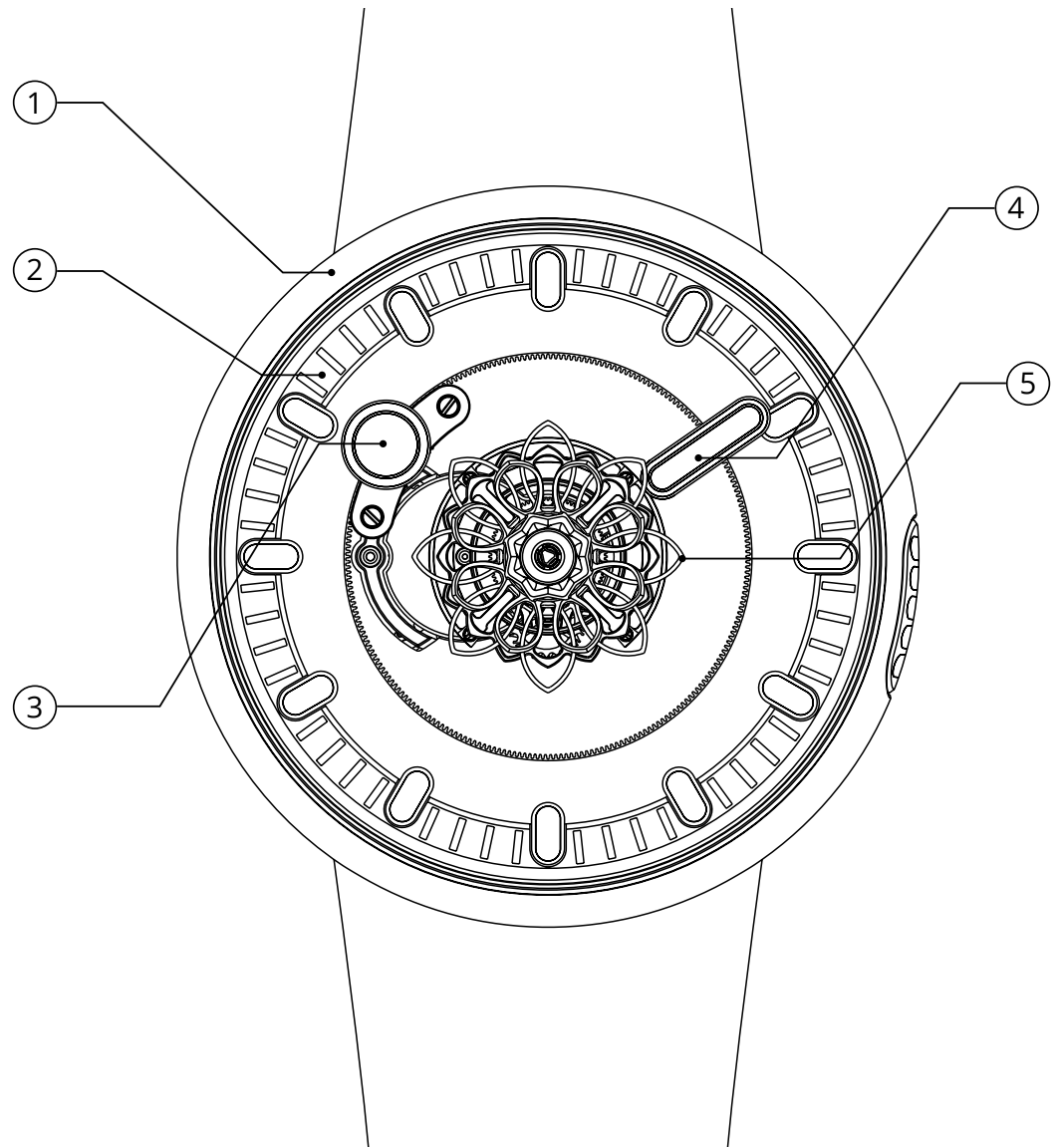
Entretien 10

Caractéristiques techniques 11

# LOTUS TOURBILLON

## AVANT

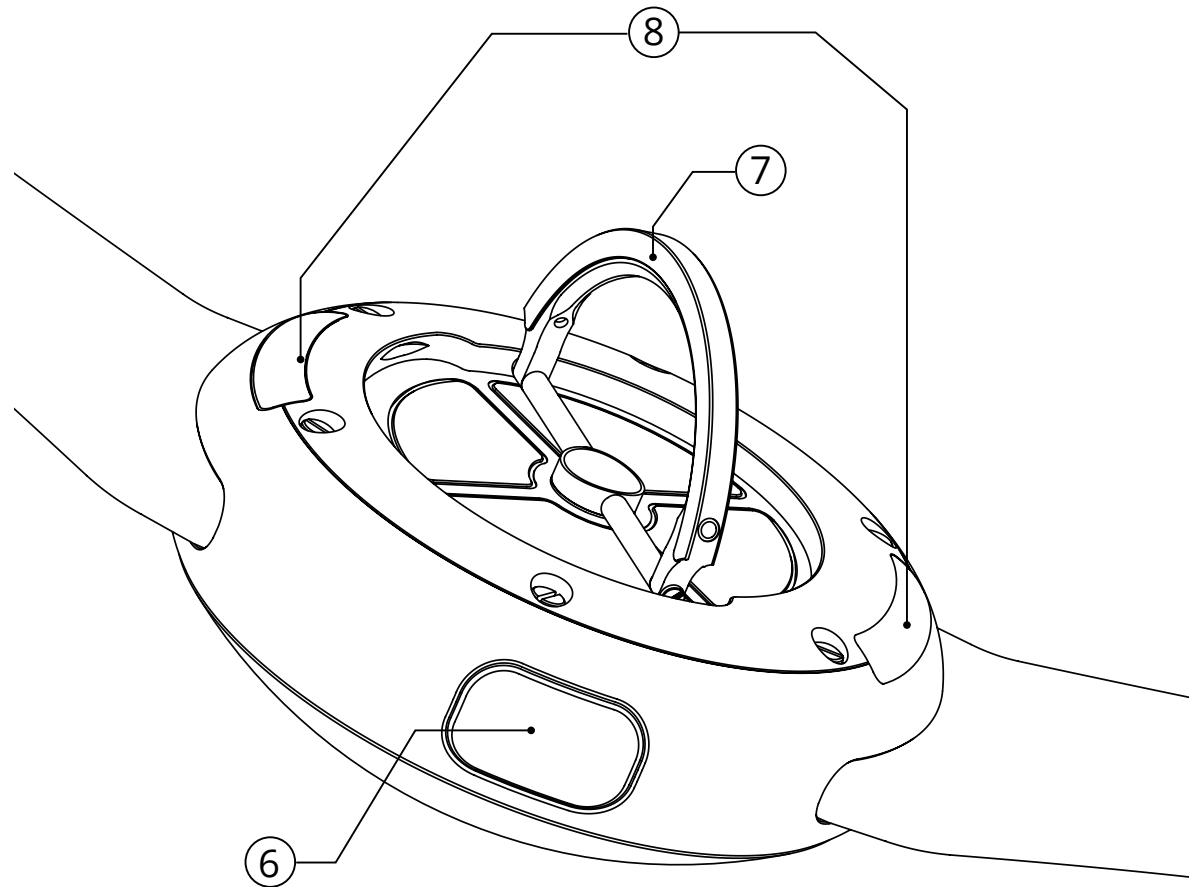
- 1 Boîtier
- 2 Cadran
- 3 Aiguille heure
- 4 Aiguille minute
- 5 Cage tourbillon



# LOTUS TOURBILLON

## ARRIÈRE

- 6 Bouton poussoir  
(réglage de l'heure)
- 7 Anneau central
- 8 Boutons poussoirs du bracelet  
"Push to release" (pousser pour libérer)



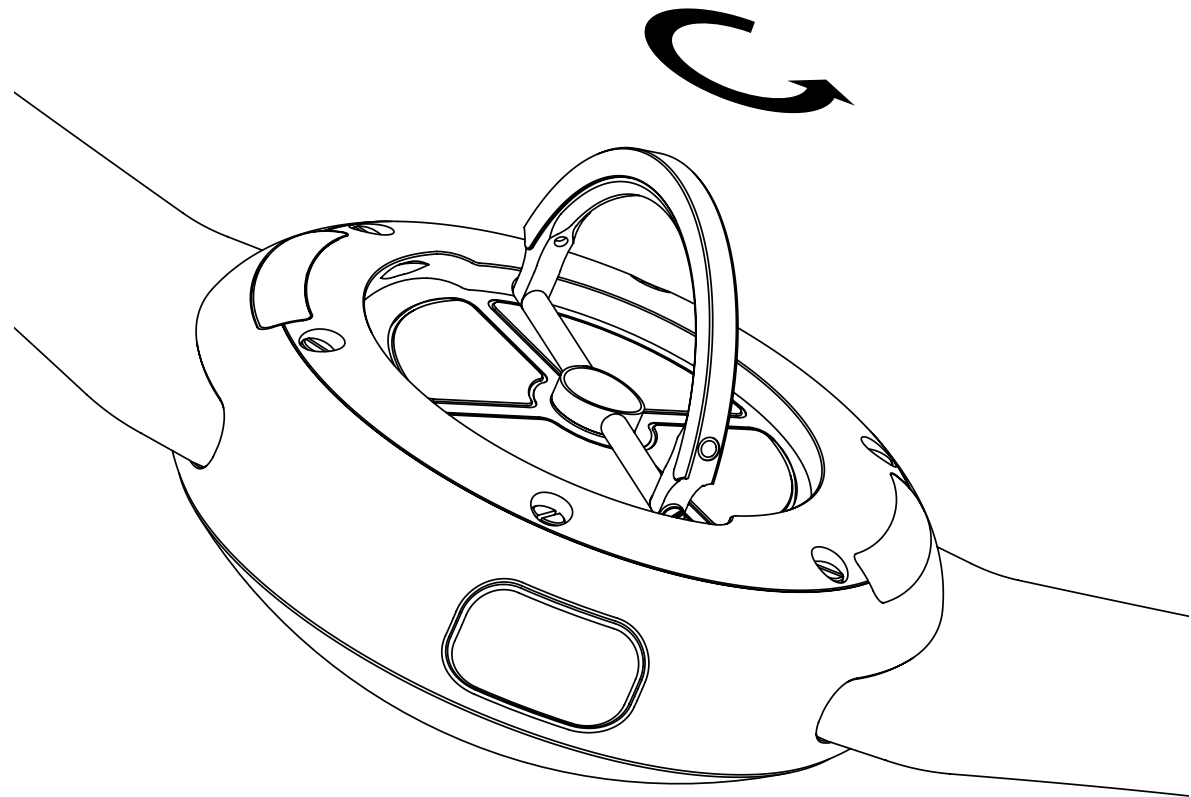
# REMONTER LE MOUVEMENT

Le mouvement mécanique à remontage manuel, développé en interne, offre une réserve de marche de 5 jours. Passé ce délai, il faut remonter votre montre pour lui fournir l'énergie nécessaire à son fonctionnement.

Afin de conserver une symétrie parfaite, le boîtier de la Lotus Tourbillon n'a pas de couronne traditionnelle. Un anneau central la remplace à l'arrière du boîtier, permettant un remontage plus rapide.

Pour remonter votre montre, soulevez l'anneau central et tournez-le dans le sens inverse des aiguilles d'une montre jusqu'à ce que vous ressentiez une certaine résistance, ce qui signifie que la montre a été remontée.

Pour remonter complètement votre montre, 23 tours complets sont nécessaires.

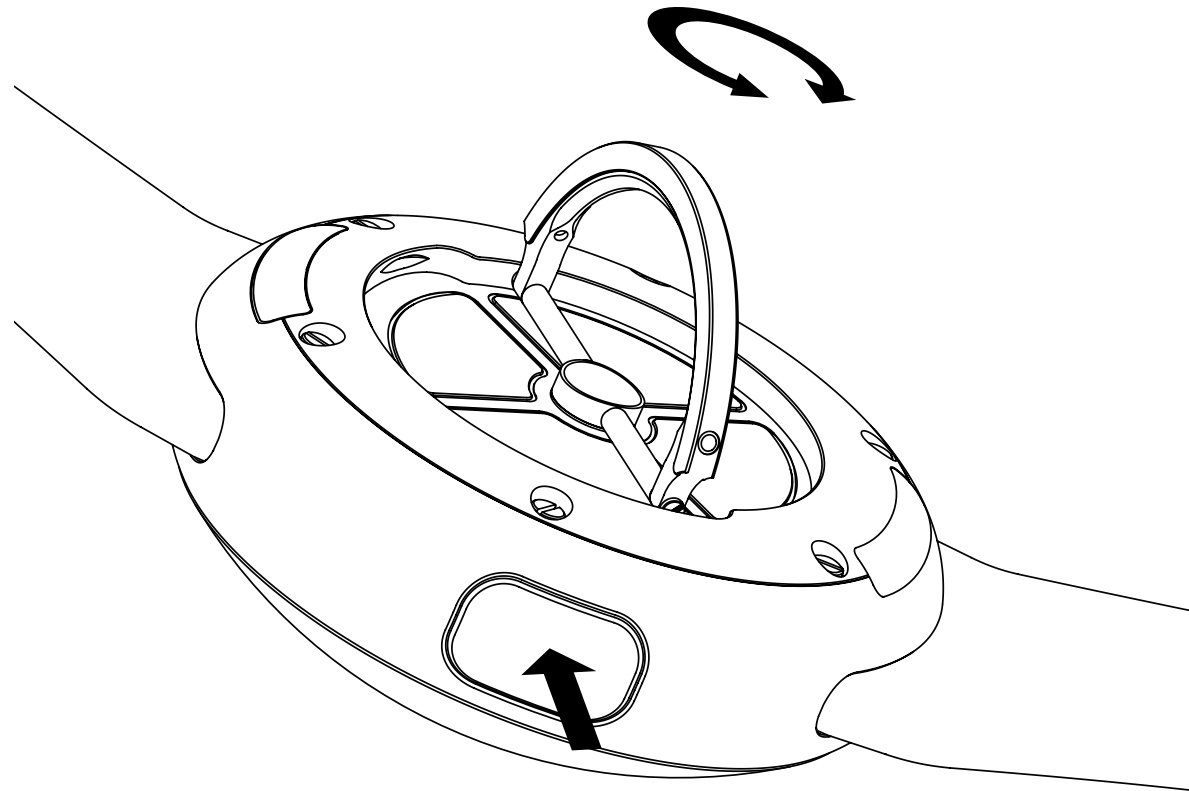


# RÉGLER L'HEURE

Les heures et les minutes sont affichées dans un format périphérique unique, rendu possible par un système d'engrenage qui tourne à 360° autour du tourbillon.

Pour régler l'heure, appuyez sur le bouton poussoir localisé entre 3h et 4h. Soulevez l'anneau central - situé sur le fond du boîtier - simultanément et tournez dans le sens des aiguilles d'une montre jusqu'à ce que l'heure exacte soit réglée. Lors du réglage de l'heure, il peut y avoir une certaine résistance car la montre sera remontée simultanément.

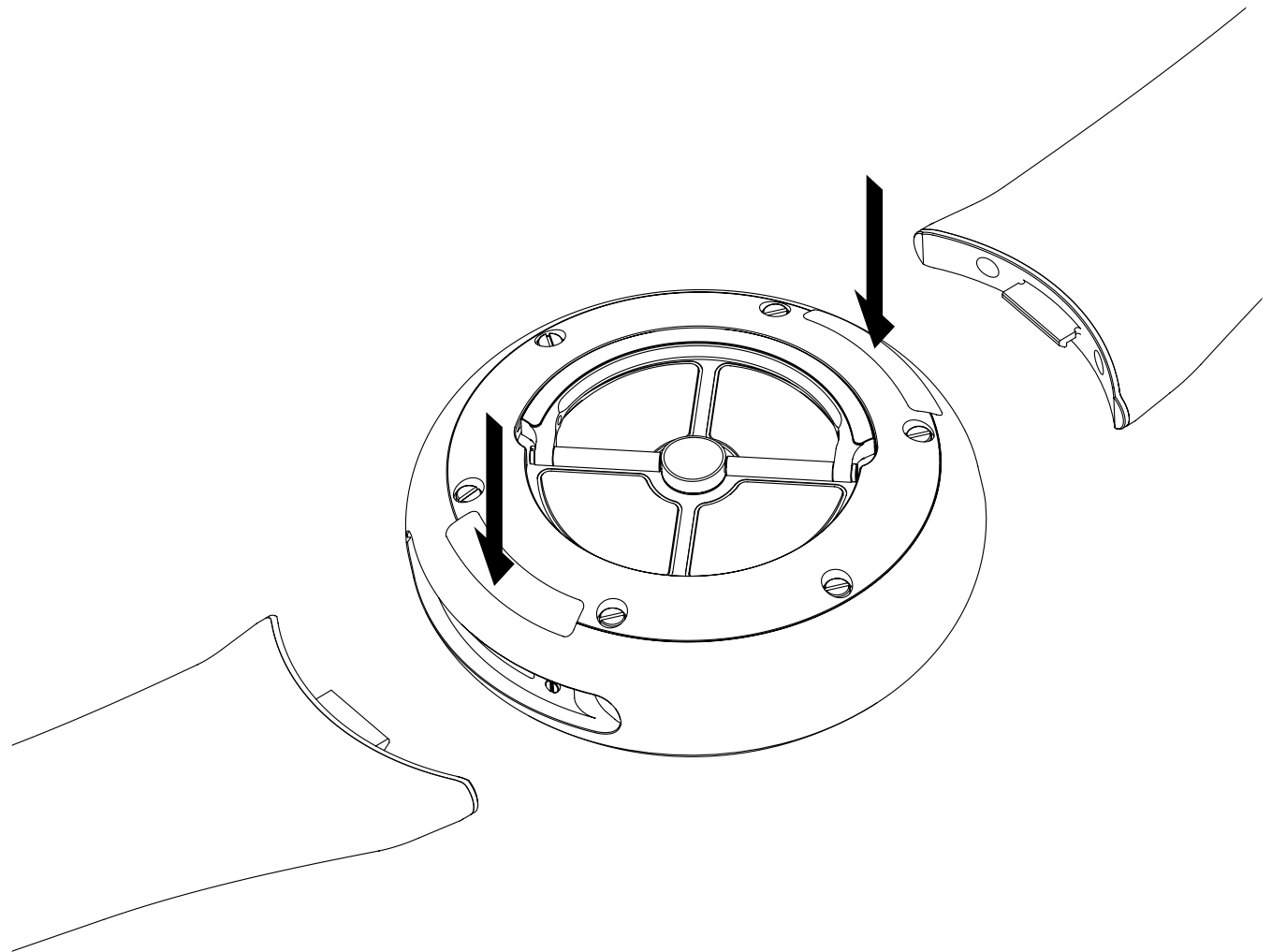
Remarque: vous pouvez tourner l'anneau central dans le sens antihoraire. Dans ce cas, il faut revenir 10 minutes avant. Ensuite, tournez-la dans le sens des aiguilles d'une montre jusqu'à régler l'heure exacte. Cela permet au train d'engrenages de revenir à sa position de fonctionnement.



# BRACELETS INTERCHANGEABLES

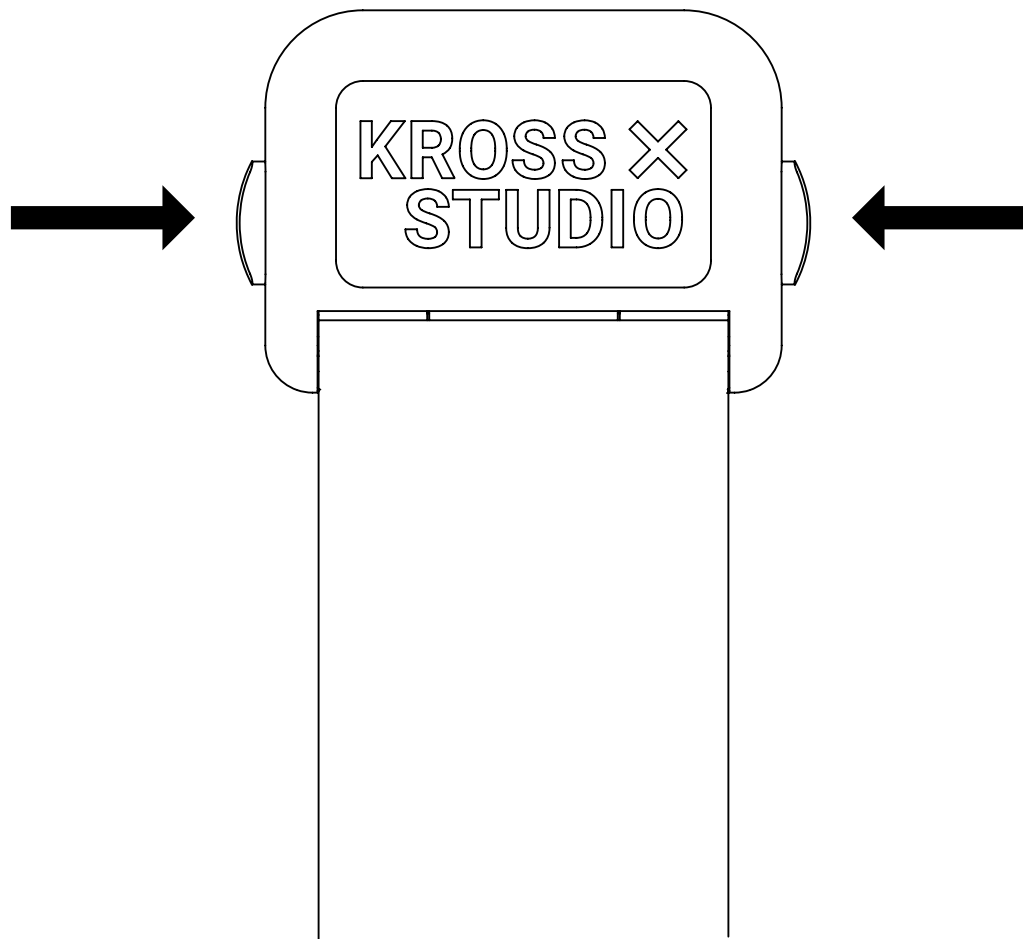
La montre Lotus Tourbillon est équipée d'un système de bracelets interchangeables. Deux boutons présents à l'arrière de la boîte permettent de changer le bracelet.

Appuyez sur chaque bouton pour libérer la sangle.



# OUVERTURE DE LA BOUCLE

Appuyez simultanément sur les deux boutons poussoirs situés sur les côtés du fermoir pour ouvrir la boucle.

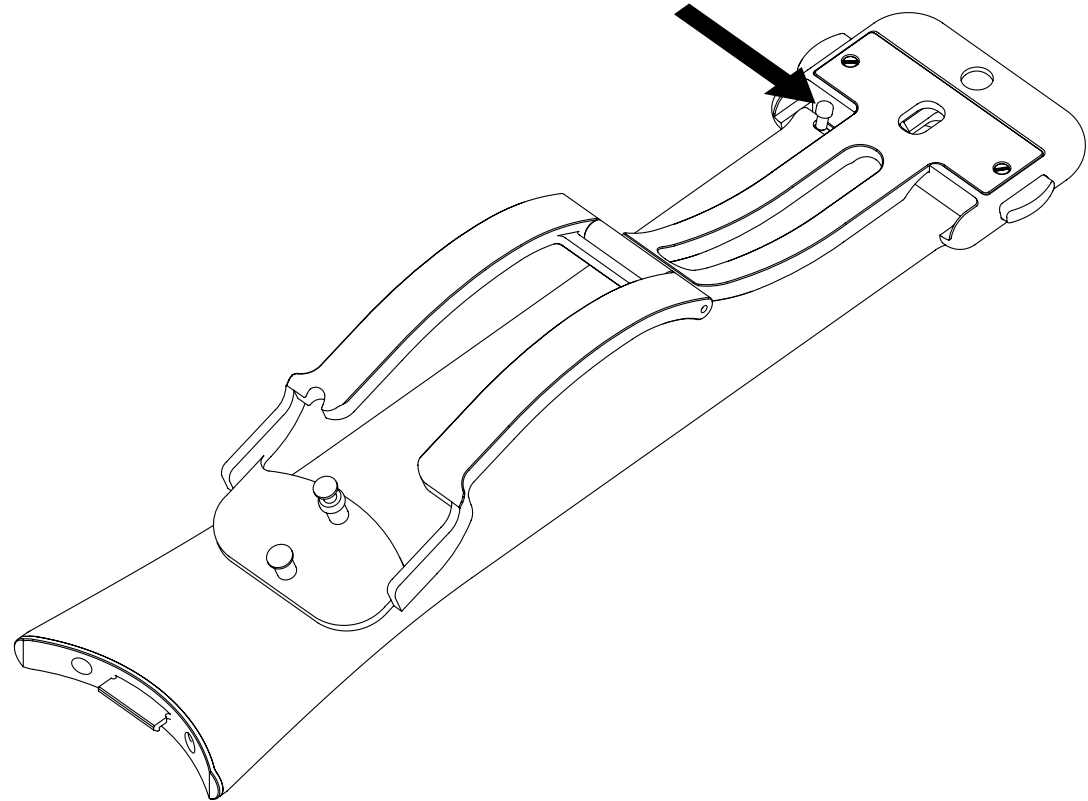


# DÉTACHEMENT DE LA BOUCLE

Pour détacher la boucle, aucun outil n'est nécessaire.

Tirez simplement le levier situé sous le fermoir, qui détachera la sangle.

Pour fixer la boucle, commencez par insérer le côté droit de la boucle sur la barrette. Tirez le levier et insérez le côté gauche. Assurez-vous que la barrette est bien en place en tirant plusieurs fois délicatement sur le bracelet.



# ENTRETIEN

## ENTRETIEN DE LA MONTRE LOTUS TOURBILLON

Le tourbillon est une complication horlogère spécifique et requiert le plus grand soin.

Pour manipuler correctement votre montre, une paire de gants ainsi qu'une serviette microfibre sont fournies avec Lotus Tourbillon. Nous recommandons d'utiliser ces gants pour la mise à l'heure ou le remontage de la montre. Cela permettra une meilleure prise en main et évitera les rayures.

La montre a une étanchéité de 30 mètres. Nous recommandons d'éviter l'eau de mer.

Nettoyez régulièrement votre montre avec la serviette microfibre. Si nécessaire, vous pouvez utiliser un spray sans solvant sur la serviette microfibre. Veillez à ne jamais pulvériser de liquide directement sur la montre.

# CARACTÉRISTIQUES TECHNIQUES

---

## LOTUS TOURBILLON

---

### Composants

288

### Édition Limitée

18 pièces

---

Mouvement

---

### Calibre

KS 7'000

### Rubis

27

### Fonctions

Remontage manuel,  
tourbillon central

### Réserve de marche

5 jours

### Fréquence

21'600 bph / 3 Hz

---

### Composants

210

---

Boîte

---

### Matériaux

Titane grade 5 avec traitement  
DLC noir

### Diamètre

45 mm

### Épaisseur

20 mm

Dôme en glace saphir avec  
traitement anti-reflet

### Épaisseur sans la glace saphir

12,5 mm

---

### Étanchéité

30 mètres ou 3 ATM

---

Fond

---

### Matériaux

Titane grade 5

4 glaces saphir avec traitement  
anti-reflet

---

Bracelets interchangeables

---

1. Cuir végétal noir doublé de  
caoutchouc

Boucle déployante en titane grade 5

2. Caoutchouc noir